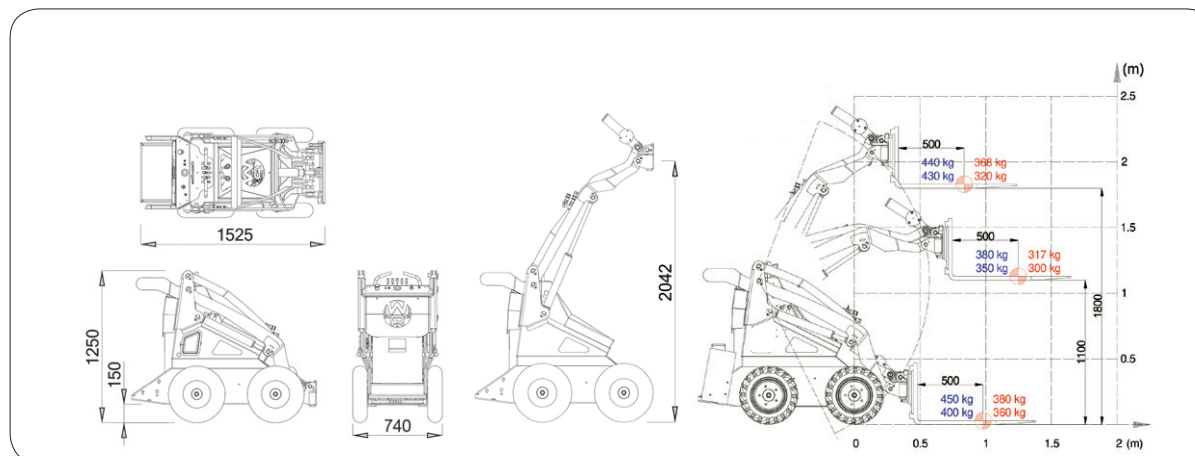




ECOQUAD-S

DIAGRAMMES



ROUES

FORKLIFT
4.00 - 8
5.00 - 8



TRACTOR
5.00-10



GARDEN
18X8.50-10



SKID
18X8.50-10



CASTGROUP

CAST GROUP SRL UNIPERSONALE
Via A. Meucci, 18
30035 MIRANO VE Italia
ph. +39 041 5701827 - fax +39 041 5726786
info@cast-group.it

FRA

Les données contenues sur ce document sont susceptibles d'être modifiées sans préavis et/ou notification. Cast Group se réserve le droit de modifier ses produits sans obligation de communications. Les images de ce document ont la seule finalité démonstrative.



ECOQUAD-S



Batterie 36V: meilleures performances et moins de surchauffe



Batterie remplaçable en 5 minutes avec rampe d'extraction rapide QEX



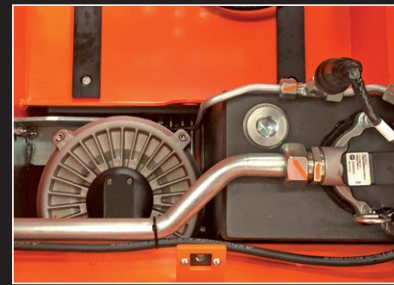
Plus de 7 heures d'autonomie



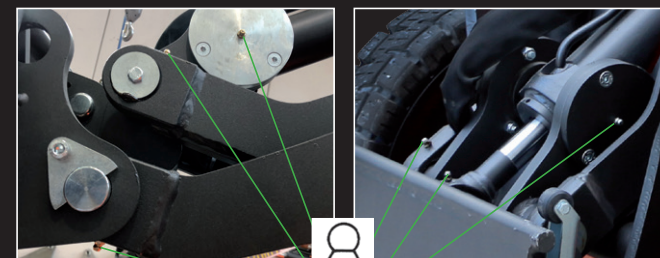
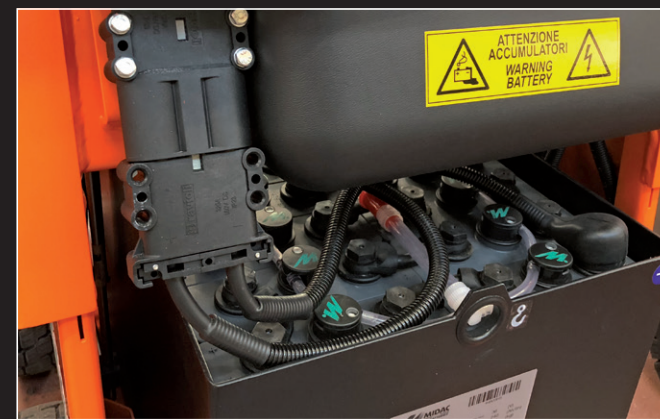
Réglage de puissance 10% à 100%



4 moteurs hydrauliques avec système de freinage hydrostatique



Moteur à haut rendement



ZERO EMISSION

Worky Quad ECOQUAD-S est une machine à émissions zéro.

La puissante batterie de 36 volts avec une garantie de 3 ans, déplace les 4 moteurs hydrauliques de dernière génération avec des performances respectables pour une conduite hydrostatique 4WD et un système de freinage hydrostatique.

Le système de graissage est facilement accessible et garanti sur toutes les articulations soumises à l'usure.

Enfin, l'émission de bruit est nulle, ça réduit la pression pour l'opérateur et augmente la productivité.



Position de conduite confortable avec protections latérales en caoutchouc souple. Les contrôles sont bien placés afin de ne pas enlever les mains des leviers.

Une large gamme d'accessoires permet d'opérer dans de nombreuses situations et dans différents secteurs tels que l'agriculture, la construction, le jardinage, la maintenance municipale et privée.

Force de levage Puissance du moteur Système hydraulique



450 Kg.

(avec contrepoids)



5,7 kW



20 lt/min

SSQ ECOQUAD-S LOADER

Moteur: Aimants permanents
 Nombre de tour minute: 2500
 Type de batterie: batterie de traction
 Tension: 36V
 Capacité de la batterie: 240Ah
 Système de conduite: Hydrostatique avec 4 roues motrices
 Capacité du réservoir hydraulique: 15 lt
 Standard pneus: 4.00-8 Forklift
 Conduite: Skid Steering
 Poids à vide: 850 Kg

ECOQUAD-S



WORKY-QUAD
MINILOADERS

